

05 Cylindrical roller bearings / Rodamientos de rodillos cilíndricos

1 Technical introduction / Introducción técnica

The Cylindrical Roller bearings are a cone-cup removable type of bearings whose rollers are placed between the flanges located in the outer or inner ring, according to the type of Bearing (N, UN, NJ, NUP).

Due to the line contact between rollers and raceways, these bearings have a high Load Capacity, they bear heavy radial loads and they take high speed rates.

They are also recommended for those cases in which impact loading is expected.

Los Rodamientos de Rodillos Cilíndricos, son un tipo de rodamientos desmontable, cuyos rodillos van guiados entre pestañas existentes en el aro exterior o interior en función del tipo de Rodamiento (N, UN, NJ, NUP).

Debido al contacto de línea entre rodillos y caminos de rodadura, estos rodamientos tienen una gran Capacidad de Carga, soportan pesadas cargas radiales y admiten altas velocidades.

También son indicados en aquellos casos en los que se prevean cargas de impacto.

2 Dimensions and types / Dimensiones y tipos

Technical dimensions are in accordance with the ISO 15 norm and with the dimensions of the snap ring grooves detailed in the ISO 464 norm.

A&S Fersa® also supplies special dimension Cylindrical Roller Bearings, as per our customers' specific instructions and several types of Cylindrical Roller Bearings:

- Bearings without flange in the inner ring (NU)
- Bearings without flange in the outer ring (N)
- Bearings with 3 flanges, 1 in the inner ring (NJ)
- Bearings with 3 flanges, 1 in the inner ring and 1 loose flange on the other side of the inner ring (NUP)

A&S Fersa® also manufacture bearings with snap ring grooves and snap rings in the outer ring (N, NR) meant to facilitate the axial assembly in some cases.

Las dimensiones de los rodamientos están de acuerdo con la norma ISO 15 y las dimensiones de las ranuras para anillos elásticos según ISO 464.

A&S Fersa® también suministra Rodamientos de Rodillos Cilíndricos con dimensiones especiales según especificaciones particulares de los clientes y se dispone de rodamientos a Rodillos Cilíndricos de varios modelos :

- Rodamientos sin pestaña en el aro interior (NU)
- Rodamientos sin pestaña en el aro exterior (N)
- Rodamientos con 3 pestañas, 1 en el aro interior (NJ)
- Rodamientos con 3 pestañas, 1 en el aro interior + 1 pestaña suelta en la otra cara del aro interior (NUP)

A&S Fersa® también produce rodamientos con ranura y anillo elástico en el aro exterior (N, NR) para facilitar en algunos casos el montaje axial.

3 Tolerances / Tolerancias

A&S Fersa® supplies Cylindrical Roller Bearings manufactured in NORMAL precision class according to the ISO 492 and ISO 199 norms.

A&S Fersa® suministra Rodamientos a Rodillos Cilíndricos fabricados con precisión clase NORMAL s/ ISO 492 e ISO 199).

Bore diameter (d) / Diámetro de agujero (d)

d		Tolerances/Tolerancias	
From/Desde	To/Hasta	Máx.	Min.
-	18	0	-8
18	30	0	-10
30	50	0	-12
50	80	0	-15
80	120	0	-20
120	180	0	-25

Outer diameter (D) / Diámetro exterior (D)

D		Tolerances/Tolerancias	
From/Desde	To/Hasta	Máx.	Min.
18	30	0	-9
30	50	0	-11
50	80	0	-13
80	120	0	-15
120	150	0	-18
150	180	0	-25
180	250	0	-30

Width (B) / Altura (B)

d		Tolerances/Tolerancias	
From/Desde	To/Hasta	Máx.	Min.
-	50	0	-120
50	80	0	-150
80	120	0	-200
120	180	0	-250

Radial runout inner ring (Kia) Desviación radial aro interior (Kia)

d		Kia/Kia
From/Desde	To/Hasta	Máx.
-	18	10
18	30	13
30	50	15
50	80	20
80	120	25
120	180	30

Radial runout outer ring (Kea) Desviación radial aro exterior (Kea)

d		Kea/Kea
From/Desde	To/Hasta	Máx.
-	30	15
30	50	20
50	80	25
80	120	35
120	150	40
150	180	45
180	250	50

Units: μm
Unidad: μm

4 Internal clearance / Juego interno

A&S Fersa® can supply Cylindrical Roller Bearings with NORMAL radial clearance as well as with C3 and C4 radial clearanc.e

A&S Fersa® puede suministrar Rodamientos de Rodillo Cilíndrico con juego radial NORMAL, así como de clase C3 y C4.

Radial internal clearance / Juego radial interno

d		Normal/Normal		C3		C4	
From/Desde	To/Hasta	Min.	Máx.	Min.	Máx.	Min.	Máx.
-	30	20	45	35	60	50	75
30	40	25	50	45	70	60	85
40	50	30	60	50	80	70	100
50	65	40	70	60	90	80	110
65	80	40	75	65	100	90	125
80	100	50	85	75	110	105	140
100	120	50	90	85	125	125	165

Units: μm / Unidad: μm

5 Bearing assembly / Montaje de rodamientos

[Basic instructions](#) / Instrucciones básicas (s/ pag. 22)

[Assembly precautions](#) / Precauciones de montaje (s/ pag. 23)

[Bearing alignment](#) / Alineación de rodamientos (s/ pag. 24)

[Shaft and housing design](#) / Diseño de ejes y cajas (s/ pag. 24)

Shaft and housing tolerances / Tolerancias de ejes y cajas

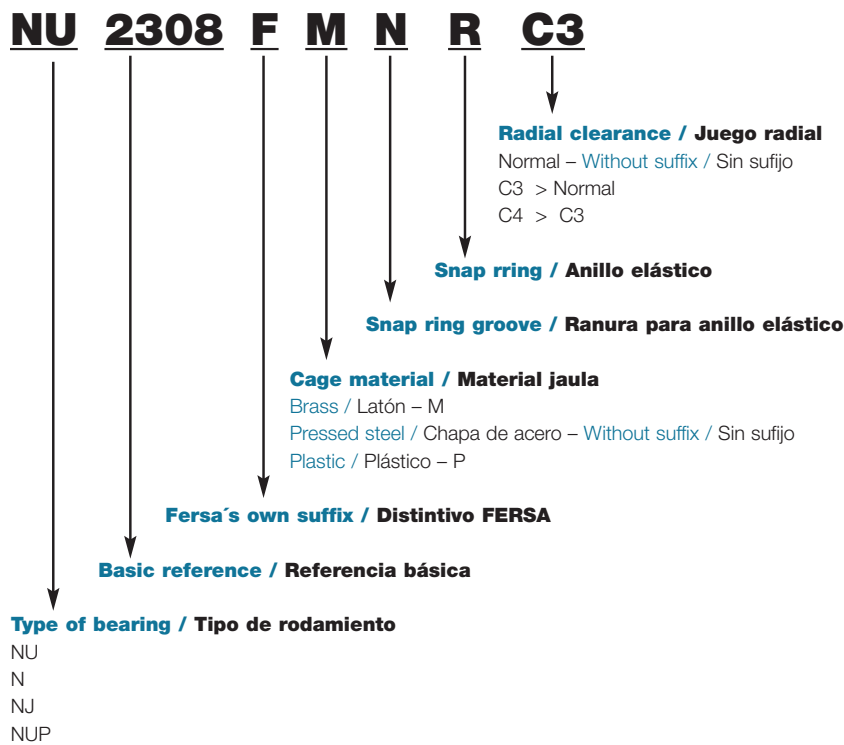
Shafts / Ejes

Conditions Tipo de carga	$\varnothing d$	Load / Carga	Tolerance Tolerancia
precise load to inner ring carga puntual para el aro interior	all / todos	-	g6 (g5)
variable to inner ring or indeterminate load	0 ÷ 60	Small load / Carga pequeña Normal and high load Carga normal elevada	j6 (j5) k6 (k5)
circunferencial para el aro interior o indeterminada	60 ÷ 200	Small load / Carga pequeña Normal and high load Carga normal y elevada High load / Carga elevada	k6 (k5) m6 (m5) n6 (n5)

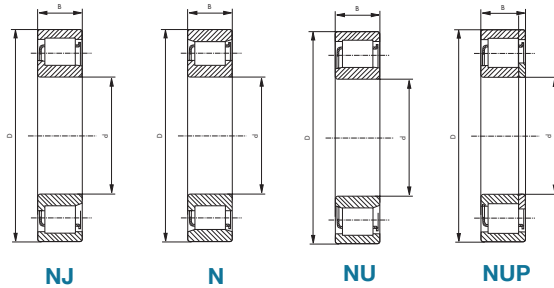
Housing / Cajas			
Conditions Tipo de carga	Load / Carga	Service / Servicio	Tolerance Tolerancia
precise load to outer ring		turn with high precision	
		gran precisión de giro	H6 (J6)
carga puntual para el aro exterior	-	turn with normal precision	
		precisión normal de giro	H7 (J7)
variable to outer ring	Small / Pequeña		K7 (K6)
or indeterminate	Normal / Hits		
load	Normal / Golpes		M7 (M6)
	High / Hits		
circunferencial	Elevada / Golpes		N7 (N6)
para el aro exterior	Very high / Hits		
o indeterminada	Elevada / Golpes fuertes		P7 (P6)

6

Explanatory suffix chart for cylindrical roller bearing
Designación del rodamiento de rodillos cilíndricos



Cylindrical roller bearings / Rodamientos de rodillos cilíndricos

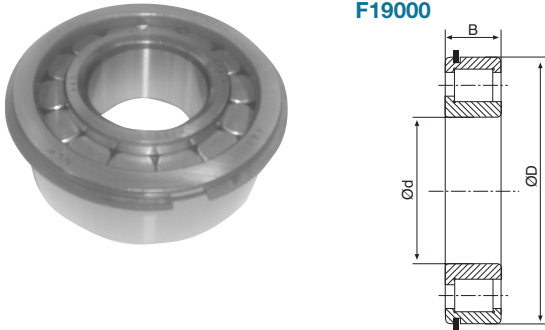


Suffix / Sufijos

- M** Brass cage
Jaula de latón
- N** Snap ring groove in $\varnothing D$
Ranura en el aro exterior
- NR** Snap ring groove with snap ring
Ranura y anillo elástico en aro exterior
- C3** Radial internal clearance greater than normal
Juego radial mayor que el normal

Dimensions mm / Dimensiones mm			References / Referencias	Weight / Pesos	Load-Carga (kN)	
d	D	B		kg	Dynamic / Dinámica	Static / Estática
20,000	52,000	15,000	NUP 304 F	0,160	36,8	27,0
25,000	52,000	18,000	NJ 2205 F	0,170	39,1	34,0
	52,000	18,000	NUP 2205 F	0,175	39,1	34,0
30,000	62,000	17,000	NJ 305 F	0,250	47,2	36,5
	80,000	21,000	NJ 405 F	0,600	59,8	46,5
	62,000	16,000	NUP 206 F	0,220	43,7	37,0
	72,000	19,000	NJ 306 F	0,370	58,7	48,0
35,000	72,000	27,000	NU 2306 F	0,530	85,1	75,0
	90,000	23,000	NJ 406 F	0,770	69,0	53,0
	72,000	23,000	NU 2207 F	0,400	71,3	65,0
	80,000	21,000	N 307 F	0,480	73,6	63,0
	80,000	21,000	NJ 307 F	0,490	73,6	63,0
40,000	80,000	21,000	NU 307 F	0,480	73,6	63,0
	80,000	31,000	NU 2307 F	0,720	105,8	98,0
	80,000	18,000	NU 208 F	0,380	61,0	53,0
	90,000	23,000	NJ 308 F	0,670	93,2	78,0
	90,000	23,000	NU 308 F	0,650	93,2	78,0
45,000	90,000	23,000	NUP 308 F	0,680	93,2	78,0
	85,000	19,000	NU 209 F	0,430	70,2	63,0
	85,000	23,000	NU 2209 F	0,530	84,0	81,0
	100,000	25,000	NJ 309 F	0,920	112,7	100,0
	100,000	25,000	NU 309 F	0,900	112,7	100,0
50,000	100,000	25,000	NUP 309 F	0,950	112,7	100,0
	90,000	20,000	N 210 F	0,480	73,6	68,0
	90,000	23,000	NU 2210 F	0,570	89,7	88,0
	110,000	27,000	NU 310 F	1,150	126,5	112,0
55,000	110,000	27,000	NUP 310 F	1,210	126,5	112,0
	100,000	21,000	N 211	0,670	95,5	95,0
	100,000	21,000	NUP 211	0,700	95,5	95,0
	100,000	25,000	NU 2211 F	0,790	112,7	118,0
60,000	120,000	29,000	NUP 311	1,540	154,1	140,0
	110,000	28,000	NU 2212 F	1,090	148,4	153,0
	130,000	31,000	NUP 312	1,930	172,5	156,0
65,000	120,000	31,000	NU 2213 F	1,400	170,2	180,0
70,000	110,000	20,000	NJ 1014	0,700	77,6	84,0
	125,000	31,000	NU 2214 F	1,500	177,1	193,0
	150,000	35,000	NUP 314 F	2,950	234,6	220,0
75,000	130,000	25,000	N 215 F	1,260	149,5	156,0
	130,000	31,000	NU 2215 F	1,600	185,2	208,0
80,000	140,000	33,000	NU 2216 F	2,000	213,9	245,0

Special cylindrical roller bearings / Rodamientos de rodillos cilíndricos especiales



Dimensions mm / Dimensiones mm			References Referencias	Weight Pesos	Load-Carga (kN)		Observaciones
d	D	B		kg	Dynamic Dinámica	Static Estática	
25,000	52,000	18,000	F 19004	0,195	50,6	48,0	Full complement /Lleno de rodillos
30,500	54,600	22,000	F 19005	0,205	74,2	66,0	Full complement-without inner ring Lleno de rodillos-sin aro interior
35,000	80,000	23,000	F 19012	0,570	84,5	77,5	Snap ring in outer ring/Ranura en aro exterior
38,000	90,000	23,000	F 19014	0,750	108,7	94,0	NR Type/Tipo NR
40,000	90,000	23,000	F 19006	0,700	124,2	104,0	Full complement /Lleno de rodillos
	90,000	27,000	F 19013	0,800	143,8	136,5	Snap ring in outer ring/Ranura en aro exterior
45,000	95,000	32,000	F 19015	0,975	136,3	141,0	Special/Especial
	100,000	25,000	F 19002	0,950	161,0	170,0	Full complement /Lleno de rodillos
	100,000	25,000	F 19003	0,950	131,9	114,7	Full complement/Lleno de rodillos
60,000	100,000	36,000	F 19001	1,330	161,0	170,0	Full complement /Lleno de rodillos
	110,000	22,000	F 19011	0,870	114,4	108,0	Outer ring flanged/Aro exterior con valona
	130,000	31,000	F 19009	2,160	179,4	162,5	Outer ring flanged/Aro exterior con valona
65,000	140,000	33,350	F 190110	2,480	215,1	197,0	Outer ring flanged/Aro exterior con valona
80,000	150,000	27,500	F 19008	2,225	197,8	202,0	Outer ring flanged/Aro exterior con valona